

# COBRA DS 8162/8163 B/F

Trockene Schrauben-Vakuumpumpen



VACUUM SOLUTIONS



## Herausragende Leistung

Hochmoderne Schrauben-Vakuumentechologie, hervorragende Laufeigenschaften, integrierter Vakuum-Booster, optimal geeignet für Hochleistungs-Load-Lock-Anwendungen und Beschichtungsprozesse

## Effizient

Niedrige Betriebskosten, minimale Wartung, lange Service-Intervalle, hohe Verfügbarkeit, effiziente Wasserkühlung, hoher Lösungsmitteldurchsatz

## Kompakt

Kompakte Konstruktion, direkt montierter Spaltrohrmotor, Vorpumpe und Vakuum-Booster auf einem kompakten Grundrahmen, modulare Bauweise

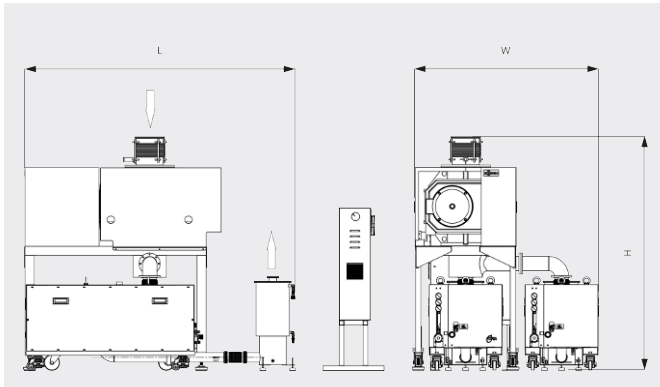
# COBRA DS 8162/8163 B/F

Trockene Schrauben-Vakuumpumpen



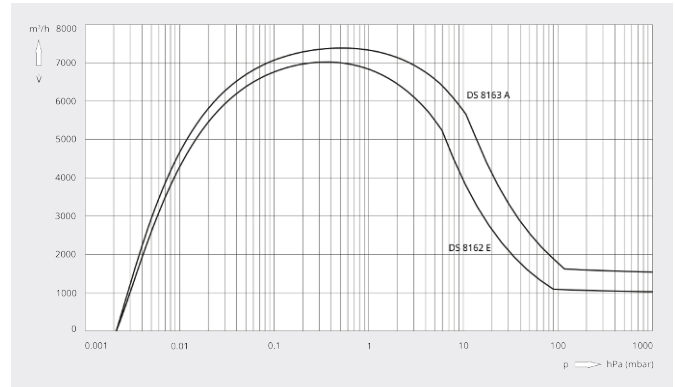
VACUUM SOLUTIONS

Maßzeichnung



Saugvermögen

Luft von 20 °C. Toleranz: ± 10 %



	COBRA DS 8162 F	COBRA DS 8163 B
Nennsaugvermögen	7000 m³/h	7385 m³/h
Enddruck	0,001 hPa (mbar)	0,001 hPa (mbar)
Motornennleistung Vorpumpe	2 · 15 kW	3 · 15 kW
Motornennleistung Vakuüm-Booster	20 kW	20 kW
Leistungsaufnahme bei Enddruck/ Energiesparmodus	21 / 19 kW	21 / 19 kW
Motorenndrehzahl Vorpumpe	3600 min <sup>-1</sup>	3600 min <sup>-1</sup>
Motorenndrehzahl Vakuüm-Booster	3600 min <sup>-1</sup>	3600 min <sup>-1</sup>
Schalldruckpegel (ISO 2151)	< 78 dB(A)	< 78 dB(A)
Wasserverbrauch	22 l/min	31 l/min
Stickstoffverbrauch	2 · (0 – 200) l/min	3 · (0 – 200) l/min
Gewicht ca.	2500 kg	3320 kg
Abmessungen (L × W × H)	1604 x 1470 x 1860 mm	1604 x 2114 x 1860 mm
Gaseintritt / Auslass	DN 200 / 2 · DN 63	DN 200 / 3 · DN 63

## MÖCHTEN SIE MEHR ERFAHREN?

Nehmen Sie Kontakt mit uns auf!  
busch@busch.at oder +43 (0)2262 75665-0



KONTAKTFORMULAR



JETZT ANRUFEN